

Exkursionsbericht – HKW Moabit

Jane Doe, Rocket Science, Matrikel-Nr. 111312

Berlin, 25. Februar 2025

Zusammenfassung

Der Abstract fasst die zentralen Inhalte der Arbeit zusammen. Eine Wertung oder Interpretation erfolgt nicht. Dies hilft, sich einen groben Überblick über Fragestellung, Vorgehen und Ergebnisse zu verschaffen. Bestandteil sollen die Teile a) Hintergrundinformationen, Fragestellung, Zielsetzung, Forschungskontext, b) Methoden, c) Ergebnisse und d) Schlussfolgerungen, Anwendungsmöglichkeiten sein. Der Text ist knapp, vollständig und präzise, zudem objektiv und ohne persönliche Wertung. Achten Sie auf eine einfache und verständliche Sprache. Alle genannten Inhalte müssen auch im Hauptteil aufgegriffen werden. Den Inhalt objektiv und ohne persönliche Wertung wiedergeben. Gehen Sie auf die wichtigsten Konzepte, Resultate oder Folgerungen ein. Verwenden Sie keine Zitate und verzichten Sie auf Abkürzungen. In der Regel sind ca. 200 Wörter ausreichend.

Inhaltsverzeichnis

1	Einleitung	1
2	Arbeiten mit Latex	2
2.1	Verweise im Dokument	2
2.2	Formeln	2
2.3	Zahlen und Einheiten	3
2.4	Chemische Formeln	3
2.5	Abbildungen	4
2.6	Tabellen	5
2.7	Literaturverweise	5
	Literatur	8
	Bildnachweis	10
	Abkürzungs- und Symbolverzeichnis	11
	Abbildungsverzeichnis	12
	Tabellenverzeichnis	13

1 Einleitung

Dies hier ist ein Blindtext zum Testen von Textausgaben. Wer diesen Text liest, ist selbst schuld. Der Text gibt lediglich den Grauwert der Schrift an. Ist das wirklich so? Ist es gleichgültig, ob ich schreibe: „Dies ist ein Blindtext“ oder „Huardest gefburn“? Kjift – mitnichten! Ein Blindtext bietet mir wichtige Informationen. An ihm messe ich die Lesbarkeit einer Schrift,

ihre Anmutung, wie harmonisch die Figuren zueinander stehen und prüfe, wie breit oder schmal sie läuft. Ein Blindtext sollte möglichst viele verschiedene Buchstaben enthalten und in der Originalsprache gesetzt sein. Er muss keinen Sinn ergeben, sollte aber lesbar sein. Fremdsprachige Texte wie „Lorem ipsum“ dienen nicht dem eigentlichen Zweck, da sie eine falsche Anmutung vermitteln.

Dies hier ist ein Blindtext zum Testen von Textausgaben. Wer diesen Text liest, ist selbst schuld. Der Text gibt lediglich den Grauwert der Schrift an. Ist das wirklich so? Ist es gleichgültig, ob ich schreibe: „Dies ist ein Blindtext“ oder „Huardest gefburn“? Kjift – mitnichten! Ein Blindtext bietet mir wichtige Informationen. An ihm messe ich die Lesbarkeit einer Schrift, ihre Anmutung, wie harmonisch die Figuren zueinander stehen und prüfe, wie breit oder schmal sie läuft. Ein Blindtext sollte möglichst viele verschiedene Buchstaben enthalten und in der Originalsprache gesetzt sein. Er muss keinen Sinn ergeben, sollte aber lesbar sein. Fremdsprachige Texte wie „Lorem ipsum“ dienen nicht dem eigentlichen Zweck, da sie eine falsche Anmutung vermitteln.

2 Arbeiten mit Latex

Hier schreibe ich was, dass ich noch überarbeiten muss. Und im Übrigen ist mir doch aufgefallen das der ganze Absatz noch Lücken hat.

Die einfachste Möglichkeit Latex-Dokumente zu bearbeiten sind sogenannte Online-Latex-Editoren, wie zum Beispiel overleaf. Für die Arbeit mit Latex auf einem Windows-Rechner benötigen Sie eine Distribution wie zum Beispiel texlive. Sowie einen möglichst leistungsstarken Latex-Editor, zum Beispiel TeXstudio. Beides können Sie aus dem Internet herunterladen und installieren. Für Mac und Linux Benutzer sind ggf. andere Programme interessant.

Absatz
noch
nicht
fertig!

2.1 Verweise im Dokument

Text mit Verweis auf Tabelle 1 oder Abb. 1 auf Seite 4. Mit dem Paket cleveref werden die Präfixe automatisch gesetzt. Der Verweis auf Gleichung (4) gelingt auch mit `\cref`. Die Klammern werden automatisch mit gesetzt.

Befehl	Ausgabe	Beispielausgabe
<code>\cref{Label}</code>	Objekt/Art und Nummer/Wert	Abschnitt 2.1
<code>\crefrange{Label1}{Label2}</code>	Objekt/Art von bis	Abschnitte 2.1 bis 2.7
<code>\cpageref{Label}</code>	Seitenzahl mit dem Wort Seite	Seite 2
<code>\cpagerefrange{Label1}{Label2}</code>	Seitenbereich	Seiten 2 bis 5
<code>\namecref{Label}</code>	Objekt/Art	Abschnitt
<code>\labelcref{Label}</code>	Nummer/Wert	2.1
<code>\labelcpageref{Label}</code>	Nur die Seitenzahl	2

2.2 Formeln

Latex eignet sich hervorragend zur Darstellung von Formeln. Mit dem Paket amsmath wird Latex noch leistungsstärker. Zahlreiche komplexe Darstellungen können einfach umgesetzt werden. Einige Beispiele:

2.2.1 Isentroper Wirkungsgrad

$$\dot{W}_{el} = \dot{m} \cdot \Delta h_s (\eta_{m,el} \cdot \eta_s)^\alpha \quad \alpha = \begin{cases} 1 & \text{Turbinen} \\ -1 & \text{Pumpen, Verdichter} \end{cases} \quad (1)$$

2.2.2 Physikalische Exergie beim idealen Gas

$$\frac{e^{PH}}{c_p T_0} = \left[\frac{T}{T_0} - 1 - \ln \frac{T}{T_0} \right] + \ln \left(\frac{p}{p_0} \right)^{\frac{(\kappa-1)}{\kappa}} \quad (2)$$

2.2.3 Exergievernichtung bei isobarer Wärmeübertragung

$$\dot{E}_D = \sum_j \left[\int_{j_i}^{j_e} \left(1 - \frac{T_0}{T} \right) d\dot{Q} \right]_j \quad (3)$$

2.2.4 Eine Kostenbilanz

$$\sum_i (c_i \dot{E}_i)_k + \underbrace{\frac{(CC_\ell + OMC_\ell) BMC_k}{\tau \sum_k BMC_k}}_{\dot{Z}_k = \dot{Z}_k^{CI} + \dot{Z}_k^{OM}} = \sum_e (c_e \dot{E}_e)_k + c_{w,k} \dot{W}_k + c_{q,k} \dot{E}_{q,k} \quad (4)$$

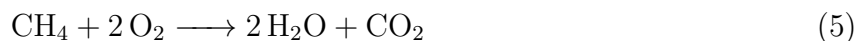
2.3 Zahlen und Einheiten

Mit dem Paket `siunitx` kann sowohl im Fließtext als auch in mathematischen Umgebungen Zahl und Einheit einfach gesetzt werden. Für alle SI-Einheiten und den daraus abgeleiteten Einheiten existieren Befehle oder Kurzbezeichnungen; siehe Paketdokumentation

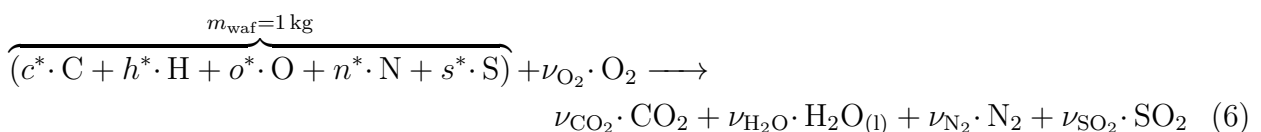
Befehl	Ausgabe
<code>\num{3,5}</code>	3,5
<code>\si{\meter}</code>	m
<code>\SI{3,5}{\meter}</code>	3,5 m
<code>\numlist{3;3,5;4,2}</code>	3, 3,5 und 4,2
<code>\numrange{3,5}{4,2}</code>	3,5 bis 4,2
<code>\SIlist{3;3,5;4,2}{\meter}</code>	3 m, 3,5 m und 4,2 m
<code>\SIrange{3,5}{4,2}{\meter}</code>	3,5 m bis 4,2 m

2.4 Chemische Formeln

Hier sollte das leistungsstarke Paket `mhchem` genutzt werden. Einfache Reaktionsgleichungen können direkt hingeschrieben werden.



Aber auch komplexere Zusammenhänge und die Kombination mit Formeln ist möglich.



2.5 Abbildungen

Grundsätzlich sind Vektorgraphiken (*.svg, *.pdf) gegenüber Bitmapdarstellungen zu bevorzugen. Die Übernahme von Abbildungen ohne Genehmigung des Urhebers stellt i.d.R. eine Urheberrechtsverletzung dar. Fertigen sie eigene Darstellungen an, holen sie wenn nötig Genehmigungen ein oder verwenden sie Abbildungen mit entsprechenden Freigaben.

2.5.1 Bilder, Fotos

Sofern *.jpg oder ähnliche Dateien eingebunden werden müssen, achten sie auf eine möglichst hohe Auflösung. Überlegen Sie stets, ob eine schematische Darstellung bzw. eine s/w-Abbildung geeigneter ist.



Abb. 1: Miniaturtrichter, 18. Jahrhundert, Französisch

2.5.2 Fließbilder

Können zum Beispiel mit Inkscape erstellt werden.¹ Als Schriftarten bieten sich zum Beispiel die Dokumentschriftart Latin Modern oder Libertine, beide inkl. Mathe-Unterstützung oder die serifenlose Roboto an. Alle Schriften können über CTAN bezogen werden.²

1 Mit Hilfe einer Erweiterung kann auch Latex-Quellcode z.B. für Formeln oder Formelzeichen in der in Inkscape erstellten Abbildung genutzt werden. <https://github.com/seebk/LaTeXText/tree/master/extension>

2 Latin Modern: <https://www.ctan.org/tex-archive/fonts/lm/fonts/opentype/public/lm>

Libertine: <https://www.ctan.org/tex-archive/fonts/libertine/opentype>

Roboto: <https://www.ctan.org/tex-archive/fonts/roboto/opentype>

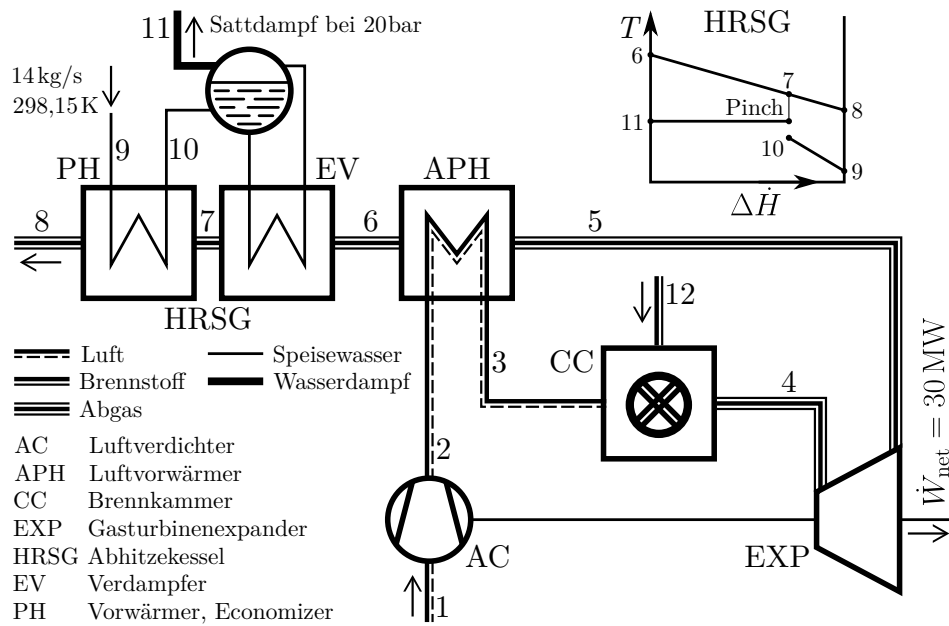


Abb. 2: Fließbild CGAM-Prozess

2.5.3 Diagramme

Diagramme können schnell und einfach mit tikz erstellt werden. Anbei ein Beispiel, siehe Abb. 3.

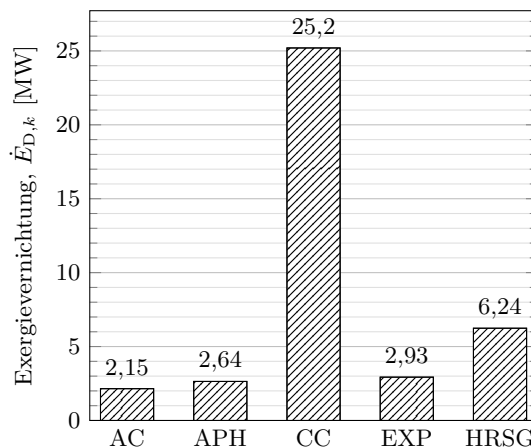


Abb. 3: Bildunterschrift lang, ggf. mit Verweis auf Quelle

2.6 Tabellen

Zur Erstellung von Tabellen wird das Paket booktabs genutzt. Auf senkrechte Linien in Tabellen sollte verzichtet werden. Hier ein Beispiel inkl. Tabellenfusnoten.

2.7 Literaturverweise

Mit biblatex und biber lassen sich schnell und einfach Literaturverweise anlegen. Die Optionen für biblatex werden in der Präambel übermittelt. Als Backend wird biber genutzt. Der Eintrag

Tab. 1: Parameter der ökonomischen Analyse

Parameter	Symbol	Einheit	Wert
Betriebsdauer, siehe [1]	n	a	40
Durchschn. nom. Steigerungsrate, universell ^a	$r_{n,uni}$	%/a	1,5
Fixe Betriebs- und Wartungskosten, s. [2]	omc_{fix}	%/a	1,5
Variable Betriebs- und Wartungskosten	omc_{var}	€/MWh _{el}	1,3 ^b
Spezifische Emissionskosten ^a	ec	€/tCO ₂	20
Emissionsfaktor ^c	k_{CO_2}	tCO ₂ /MWh _{fuel}	0,34
Äquivalente Jahresvollbenutzungstunden	τ	h/a	4500
Effektiver jährlicher Zinssatz	i_{eff}	%/a	5
Spezifische Brennstoffkosten	fc	€/GJ	1,9
Durchschn. nom. Steigerungsrate, Brennstoff	$r_{n,fuel}$	%/a	2

^a Annahme^b siehe [2]^c Basierend auf eigenen Berechnungen; Methodik siehe [3]

der Quellen erfolgt in einer *.bib Datei. Dazu können auch Literaturverwaltungsprogramme wie jabref (quelloffen) oder Citavi (kostenpflichtig, Lizenz über TU Berlin) genutzt werden.

2.7.1 Ein Beispiel mit Zitat

Die mathematische Beschreibung der stationären Kraftwerkssimulation entspricht sinnvollerweise einem impliziten Gleichungssystem. Statt $y = f(x)$ wird

$$F(x, y) = 0 \quad (7)$$

notiert.³ Dies ist unter Umständen sogar zwingend erforderlich, da nach [5, S. 260] „die Bestimmungsgleichung nur schwer oder gar nicht explizit nach $y = f(x)$ auflösbar [ist].“ Selbst ein einfaches Stoffwertpolynom wie die Darstellung der Entropie bei Referenzdruck nach Knacke et al. [6],

$$s^0 = S^+ + a \ln(T/K) + b y - \frac{c}{2} y^{-2} + \frac{d}{2} y^2 \quad \text{mit } y = 10^{-3} T/K \quad (8)$$

also lediglich abhängig von der Temperatur, ist nicht analytisch nach T auflösbar.

2.7.2 Einfache Verweise auf Literaturquellen

Zoder et al. [7] kommen in ihrem wissenschaftlichen Artikel zu dem Ergebnis, dass der Einsatz exergiebasierter Methoden bei der Analyse von Energieumwandlungsanlagen hilfreich ist.

Andere Autoren legen in ihren teils umfangreichen Publikationen ebenfalls interessante Ergebnisse vor, vgl. [8–12]. Wobei sogenannte *lumped references* vermieden werden sollten. Jede Literaturstelle ist einzeln zu würdigen und es ist zu beschreiben, was aus dieser Quelle übernommen wird bzw. welche Ansätze, Ideen, Erkenntnisse usw. daraus erwähnenswert sind.

Einige Autoren haben lesenswerte Bücher verfasst, darunter Baehr und Kabelac [13], Szargut [14] oder Moran et al. [15]. Nicht zu vergessen Müller [16] und die aktuelle Zusammenstellung der IEA [17].

Neben Büchern und wissenschaftlichen Artikeln, ist es auch möglich auf Buchbeiträge [12], Tagungsbände [18], Beiträge in Tagungsbänden [19, 20], Dissertationen [21, 22], wissenschaftliche Berichte [23, 24], Internetquellen uvm. zu verweisen.

³ vgl. [4, S. 147]

2.7.3 Literaturverweis mit Seitenangabe

Müller notiert dazu die thermische Zustandsgleichung nach van der Waals, siehe [16, S. 100].

Literatur

1. MARKEWITZ, P.: Lebensdaueranalyse fossil gefeuerter Kraftwerke. *Z. Energiewirtsch.* 2016, Jg. 40, Nr. 3, S. 171–177.
2. KONSTANTIN, P.: *Praxisbuch Energiewirtschaft*. 3. Aufl. Berlin: Springer, 2013.
3. QUICK, J. C.: Carbon Dioxide Emission Factors for U.S. Coal by Origin and Destination. *Environ. Sci. Technol.* 2010, Jg. 44, Nr. 7, S. 2709–2714.
4. PAPULA, L.: *Mathematik für Ingenieure und Naturwissenschaftler – Bd. 1*. 14. Aufl. Wiesbaden: Springer, 2014.
5. WESTERMANN, T.: *Mathematik für Ingenieure*. 6. Aufl. Heidelberg: Springer, 2011.
6. KNACKE, O. u. a. (Hrsg.): *Thermochemical Properties of Inorganic Substances – I*. 2. Aufl. Berlin: Springer, 1991.
7. ZODER, M. u. a.: Simulation and Exergy Analysis of Energy Conversion Processes Using a Free and Open-Source Framework—Python-Based Object-Oriented Programming for Gas- and Steam Turbine Cycles. *Energies*. 2018, Jg. 11, Nr. 2609.
8. BAEHR, H. D.: Die Exergie der Brennstoffe. *Brennstoff-Wärme-Kraft*. 1979, Jg. 31, S. 292–297.
9. CLAUSIUS, R.: Über die bewegende Kraft der Wärme und die Gesetze, welche sich daraus für die Wärmelehre selbst ableiten lassen. *Annalen der Physik*. 1850, Jg. 155, Nr. 3 u. 4, 368–397 u. 500–524.
10. GAŠPAROVIĆ, N.: Fluide und Kreisprozesse für Wärmekraftanlagen mit großen Einheitsleistungen. *Brennstoff-Wärme-Kraft*. 1969, Jg. 21, Nr. 7, S. 347–394.
11. KEENAN, J. H.: A steam chart for second-law analysis. *Mech. Eng.* 1932, Jg. 54, S. 195–204.
12. LOJEWSKI, D. von; URBAN, H.: Der Zweistoff-Dampfprozeß mit Kalium-/Wasserdampf-kreislauf. In: VGB (Hrsg.). *Jahrbuch der Dampferzeugungstechnik*. Essen: Vulkan, 1989, S. 79–101. Nr. 6.
13. BAEHR, H. D.; KABELAC, S.: *Thermodynamik*. 15. Aufl. Berlin: Springer, 2012.
14. SZARGUT, J.: *Egzergia*. Gliwice: Wydawnictwo Politechniki Śląskiej, 2007.
15. MORAN, M. J. u. a.: *Fundamentals of Engineering Thermodynamics*. 8. Aufl. Hoboken, NJ: Wiley, 2014.
16. MÜLLER, I.: *Grundzüge der Thermodynamik*. 3. Aufl. Berlin: Springer, 2001.
17. INTERNATIONAL ENERGY AGENCY, IEA (Hrsg.): *World Energy Outlook 2016*. Paris, 2016.
18. SPLIETHOFF, H. (Hrsg.): *Flexibilitäts- und Effizienzsteigerung von Bestandskraftwerken*. Düsseldorf: VDI Wissensforum, 2010.
19. FRAAS, A.: Topping and bottoming cycles. In: *9th World Energy Conference*. Detroit, MI, 1974.
20. FRAAS, A.: Heat exchangers for high temperature thermodynamic cycles. In: *ASME Winter Meeting*. Houston, TX, 1975.

21. RUEGG, R.: *Die Ausnutzungsmöglichkeit der Brennstoffwärme bei Kreisprozessen mit mittelbarer Wärmezufuhr*. 1945. Dissertation. Eidgenössische Technische Hochschule Zürich.
22. GAGGIOLI, R. A.: *Thermodynamics and the non-equilibrium system*. 1961. Diss. University of Wisconsin-Madison.
23. GUTSTEIN, M. u. a.: *Liquid-metal Binary Cycles for Stationary Power*. Washington, D.C., 1975. Techn. Ber. National Aeronautics und Space Administration. NASA TN D-7955.
24. NICHOLS, H. E. u. a.: *Power train for three-stage potassium test turbine – Final design – Volume I*. Cincinnati, OH, 1968. Report prepared for NASA, contract NAS 3-10606, NASA CR-72411. General Electric.

Bildnachweis

Abbildung 1: The Metropolitan Museum of Art,
<https://www.metmuseum.org/art/collection/search/202901>, (CC0 1.0)

Abkürzungs- und Symbolverzeichnis

Abkürzungen

AC	Air Compressor, Luftverdichter
APH	Air Preheater, Luftvorwärmer
CC	Combustion Chamber, Brennkammer
EXP	Expander
HRSRG	Heat Recovery Steam Generator, Abhitzekessel

Lateinische Symbole

c	Spezifische Kosten je Exergieeinheit, €/J _{ex}
\dot{C}	Kostenstrom, €/h
CC	Kapitalgebundene Kosten, €
cf	Capacity Factor, Jährliche Auslastung, –
e	Spezifische Exergie, J/kg
\bar{e}	Spezifisch molare Exergie, J/mol
\dot{E}	Exergiestrom, W
f	Exergoökonomischer Faktor, –
fc	Spezifische Brennstoffkosten, €/J
FC	Brennstoffkosten, €
h	Spezifische Enthalpie, J/kg
\dot{H}	Enthalpiestrom, W
HHV	Brennwert, J/kg

Griechische Symbole

Δ	Differenz
ε	Exergetischer Wirkungsgrad, –
η_s	Isentroper Wirkungsgrad, –
κ	Isentropenexponenten, –
λ	Luftzahl, –

Hoch- und tiefgestellte Indizes

0	Referenzpunkt, Thermodynamische Umgebung
a	Average, Mittlere
D	Destruction, Vernichtung
F	Fuel, Brennstoff, Aufwand
net	Netto

Abbildungsverzeichnis

1	Miniaturchichter	4
2	Fließbild CGAM-Prozess	5
3	Bildunterschrift kurz, für Abbildungsverzeichnis	5

Tabellenverzeichnis

1 Parameter der ökonomischen Analyse 6