

# Título de la práctica

Apellido1 Nombre1, Apellido2 Nombre2, y Apellido3 Nombre3  
{Estudiante1, Estudiante2 y Estudiante3}@ucentral.edu.co  
Profesor: Apellido Nombre

**Resumen**—En este documento se presenta una plantilla elaborada en  $\text{\LaTeX}$  para la presentación de informes de laboratorio del departamento de ingeniería electrónica de la universidad central. En esta sección se espera el resumen de la propuesta de laboratorio seguido de los experimentos realizados y los principales resultados alcanzados.

**Palabras clave**—IEEE, plantilla,  $\text{\LaTeX}$ , ecuaciones, figuras, referencias, tablas. Escribir las palabras clave que se encuentran en el documento.

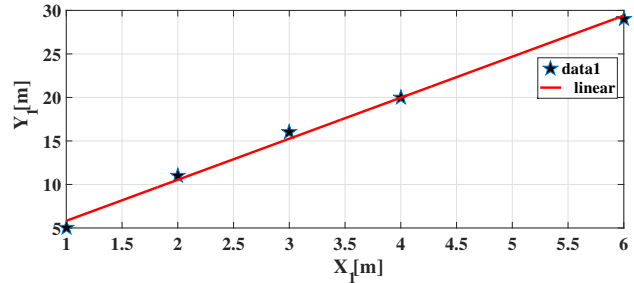


Figura 1. Nombre descriptivo de la figura.

## I. INTRODUCCIÓN

**E**SCRIBIR la propuesta de laboratorio y un pequeño marco teórico.

### I-A. Marco teórico

Presentar brevemente los diferentes conceptos necesarios para el desarrollo de la práctica. Esto puede hacer en varias subsub-secciones.

I-A1. *Concepto1*: Este es un ejemplo de subsubsección.

I-A2. *Concepto2*:

## II. TRABAJO PREVIO

Resolver las preguntas previas a la práctica de laboratorio.

## III. DESARROLLO DE LA PRÁCTICA

En esta sección se describen los diferentes experimentos, montajes, cálculos o simulaciones hechas durante la práctica de laboratorio, junto a los resultados obtenidos representados mediante gráficas y tablas. Cada punto de la práctica puede numerarse o colocarse como una subsección con un título adecuado.

### III-A. Figuras en $\text{\LaTeX}$

Para anexas una gráfica de datos se recomienda que sea en formato .eps o .ps lo cual puede hacerse usando MATLAB como se muestra en [1].

El presente documento corresponde a un informe de práctica de laboratorio de Electrónica III presentado en la Universidad Central durante el periodo 2017-1.

También se pueden anexas subfiguras, modificar la posición y el tamaño. En el archivo de imagen no debe haber título. Si se desea anexas imágenes extraídas de otras fuentes (por ejemplo Internet), estas deben tener buena calidad y preferiblemente estar en formato png).

Para referenciar o nombrar una figura en el texto: En la figura 1 se presenta la característica  $I_1$  contra  $V_1$ .

Por otro lado, para crear esquemáticos de circuitos o diagramas de bloques o de flujo, puede usarse el software *DIA* [2], u otros programas que permitan salvar preferiblemente gráficos en formatos .eps o .ps.

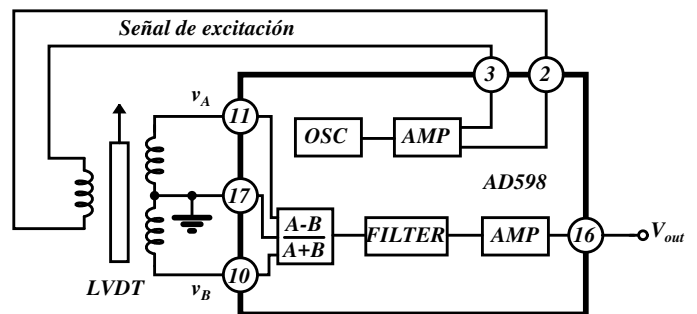


Figura 2. Diagrama del integrado AD598.

### III-B. Ecuaciones en $\text{\LaTeX}$

Para escribir una ecuación:

$$I_D = \frac{qN_A n_i^2}{N_D} \left( \frac{\alpha V_{GS}^2}{\mu_o} \right)^3 \quad (1)$$

$$V_o \approx \int e^X dX \quad (2)$$

Para mencionar una ecuación en el texto: en (1) y (2) se observan las relaciones para  $I_D$  y  $V_o$  respectivamente.



Se pueden reportar despejes, cálculos y procedimientos sin enumerarlos. Por ejemplo el siguiente cálculo:

$$i = \frac{v}{R} \implies i = \frac{5}{500} = 10mA$$

### III-C. Tablas en $\LaTeX$

Para definir una tabla:

Tabla I  
NOMBRE DE LA TABLA

Símbolo	Nombre	Código Latex
$\alpha$	alpha	<code>\alpha</code>
$\mu$	mu	<code>\mu</code>
$\beta$	beta	<code>\beta</code>
$\Omega$	Omega	<code>\Omega</code>

Para mencionar la tabla en el documento: en la tabla I se muestran algunos ejemplos de código  $\LaTeX$  para obtener letras griegas.

### III-D. Citar en formato IEEE

Para citar referencias bibliográficas se usa el comando cite. En [3] se muestran los campos que deben llenarse en una referencia, en [4] se muestra un ejemplo, y en [5] se muestra como citar un enlace. Preferiblemente citar libros y artículos.

## IV. CONCLUSIONES

Reportar en tercera persona las diferentes conclusiones producto de la práctica de laboratorio desarrollada.

## REFERENCIAS

- [1] Youtube, canal schaparro. <https://youtu.be/IhvF6iY7n5k>. Recuperado el 30 de Enero de 2017.
- [2] Dia Diagram Editor. <https://sourceforge.net/projects/dia-installer/>. Recuperado el 30 de Enero de 2017.
- [3] Inicial1. Apellido1 and Inicial2. Apellido2, *Nombre de libro*, #edición ed. Ciudad, País: Editorial, año.
- [4] H. Kopka and P. W. Daly, *A Guide to  $\LaTeX$* , 3rd ed. Harlow, England: Addison-Wesley, 1999.
- [5] Overleaf. <https://www.overleaf.com/>. Recuperado el 02 de Febrero de 2017.