

Universidad El Bosque

Facultad de Ingeniería

Ingeniería Ambiental

Física II

Sofía Quiroga Hernández
Alejandro Guzmán Pérez
Natalia Sabogal Romero
Natalia Jiménez Santafe
Mariana Ramírez Gómez

Laboratorio II: Generador de Van der Graaff

Febrero
2016

Conteúdo

1	Objetivos	1
2	Marco Teórico	2
2.1	Generador de Van der Graaff	2
3	Instrumentos	3
4	Análisis de Resultados	4
5	Conclusiones	5
6	Galería	6
	Referencias Bibliográficas	7

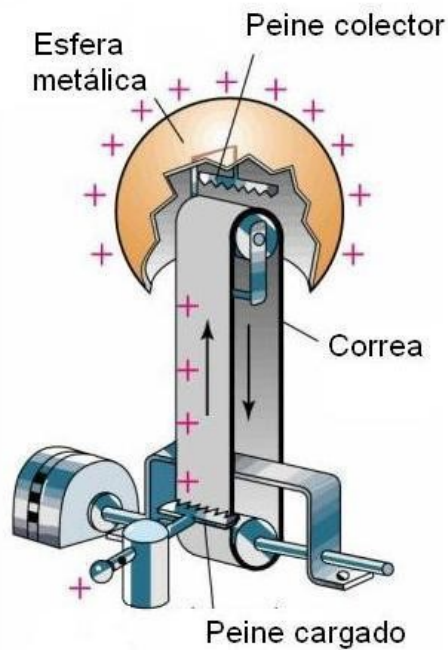
1 Objetivos

- Hallar o determinar cómo funciona el generador de Van Der Graaff y sus fenómenos electrostáticos
- Medir la carga acumulada de un objeto (en este caso, esfera de aluminio) con un instrumento de recogida de datos llamado sensor de cargas.
- Calcular el número de cargas que se presentan por cada átomo de aluminio que se encuentran en el material usado.

2 Marco Teórico

2.1 Generador de Van der Graaff

Es una maquina electrostática utilizada para generar grandes voltajes. De esta manera, está constituida por un motor, una correa, dos rodillos, distribuidos equitativamente en la parte inferior y superior, peines metálicos para ionizar el aire, y en la parte superior, una esfera hueca para acumular la carga transportada por la cinta. Principalmente, el generador de Van de Graaff se basa en como adquiere la cinta adquiere carga que se transporta hasta la esfera hueca.



Así, lo que sucede cuando tocamos la esfera superior del generador de Van de Graaff, es que este al estar cargado positivamente, nos convertimos en un hilo conductor, para esta misma.

3 Instrumentos

- **Electroscopio Pasco**

- Diámetro externo: 15 cm
- Alta sensibilidad
- Cuidadosa manufactura industrial, que asegura la ausencia de pequeños radios de curvatura, con lo que las cargas quedan almacenadas mucho tiempo
- Con anillo de blindaje electrostático, que puede ser conectado a tierra
- Incluye un cuerpo de pruebas circular de 5,6 cm de diámetro, sujeto a una varilla aislante para transportar cargas
- Se puede reemplazar la bolita de ingreso de cargas por una placa (provista con el equipo) de geometría idéntica a la del cuerpo de pruebas para estudiar más detalladamente el desplazamiento de cargas por inducción algunas características de los capacitores de placas planas (paralelas o no)

- **Esfera Metálica**

- Se carga con el Van der Graaff

- **Generador de Van der Graaff**

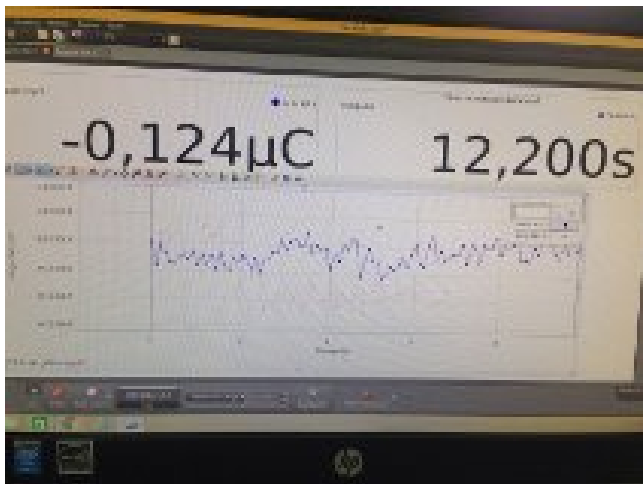
- Una esfera metálica hueca en la parte superior.
- Una columna aislante de apoyo que no se ve en el diseño de la izquierda, pero que es necesaria para soportar el montaje.
- Dos rodillos de diferentes materiales: el superior, que gira libre arrastrado por la correa y el inferior movido por un motor conectado a su eje.
- Dos “peines” metálicos (superior e inferior) para ionizar el aire. El inferior está conectado a tierra y el superior al interior de la esfera.
- Una correa transportadora de material aislante (el ser de color claro indica que no lleva componentes de carbono que la harían conductora).
- Un motor eléctrico montado sobre una base aislante cuyo eje también es el eje del cilindro inferior. En lugar del motor se puede poner un engranaje con manivela para mover todo a mano

- **Cables pinzas de cocodrilo**

- Alligator clip de prueba de plomo puede ser utilizado en trabajos de prueba o de laboratorio eléctrico.
- Pinzas de cocodrilo se utilizan con frecuencia en los laboratorios de forma rápida y barata montar circuitos de física.
- Son útiles para la conexión de componentes a los cables.
- Fácil para la instalación y seguridad para su uso con el aislamiento de plástico cubierto.
- Aplicación: prueba de trabajo
- Color: rojo, negro
- Material: metal, plástico

4 Análisis de Resultados

- El generador de VAN DER GRAAFF es un aparato utilizado para crear altos voltajes, Se basa en un fenómeno de electrización por contacto y la inducción de carga. Este fenómeno es creado por un campo intenso y se asocia a la alta densidad de carga de las puntas.
- Cuando se introduce un conductor cargado dentro de otro hueco y se ponen en contacto, todas las cargas del primero pasan al segundo.
- Se electrifica la polea debido a que la superficie de esta y la cinta están compuestas por materiales aislantes, la cinta y la superficie del rodillo adquieren cargas iguales y de signo contrario , al acercar la esfera metálica se produce un campo eléctrico entre la punta de este y la superficie de la polea, esto se debe a que las moléculas del aire en el espacio entre estos elementos se ioniza formando un puente conductor por el que circulan las cargas.
- Lo que permite al generador aumentar el voltaje es que la resistencia del aparato varia, es decir, a medida que la esfera se va cargando , el aire que es aislante se ioniza y se convierte en conductor. Pero esto no sucede de manera indefinida si no que en algún momento el aire se perfora, haciendo que la esfera no pueda cargarse mas.
- Al acercar una esfera metálica de 10 cm de diámetro al generador, se puede visualizar un estallido formando un arco de color azul y blanco, esto es debido a que el generador llega hasta su punto máximo que son aproximadamente 20.000 voltios por centímetro de longitud de arco. A esto en el curso de electrostática se le denomina electrodo de descarga.

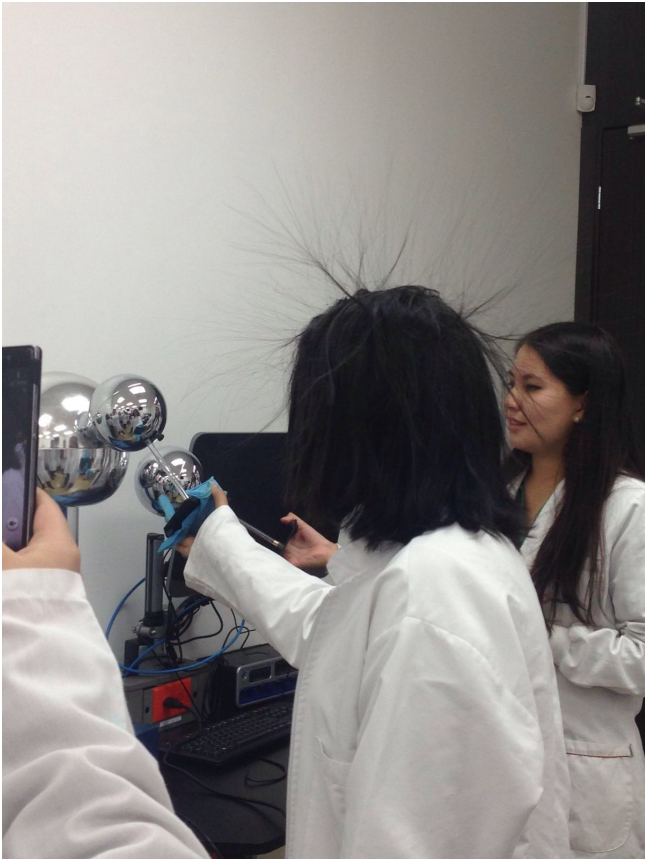


- Después de cargar la esfera y ponerla en el electroscopio la carga varió entre -0,123666 a -0,123664 en un tiempo de 12 segundos, esto es debido a el movimiento de los electrones en el interior del material.

5 Conclusiones

- De acuerdo a la práctica de laboratorio realizada, se analizó y se determinó el funcionamiento del generador de Van Der Graaff, conociendo así que debido a sus componentes internos, estos hacen que se acumulen grandes cantidades de carga eléctrica dentro de una esfera metálica hueca.
- Gracias al programa Pasco© y al instrumento “sensor de cargas” se pudo medir la carga acumulada que obtuvo la esfera de aluminio al ser acercada al generador, estos datos se registran digitalmente en el programa y se observa la gráfica final.
- Por medio de cálculos básicos se logró diferenciar el área superficial del átomo debido al diámetro y a la superficie de la esfera que se estaba utilizando en la práctica.

6 Galería



Referencias Bibliográficas

UCM.(2013). Generador de Van der Graaff. Recuperado de:

<https://www.ucm.es/data/cont/docs/76-2013-07-11-15VanDerGraaffGenerator.pdf>

Universidad tecnológica nacional. (2012). Generador de Van de Graaff. Recuperado de:

http://www.frro.utn.edu.ar/repositorio/catedras/basicas/fisica2/GENERADOR_DE_VAN_DE_GRAAFF.pdf

Hiperphysics. (s.f). Generador de Van de Graff. Recuperado de:

<http://hyperphysics.phy-astr.gsu.edu/hbasees/electric/vandeg.html>